

Datenblatt

EX-100

(CNC-) Zangenvorschub

Technische Daten:

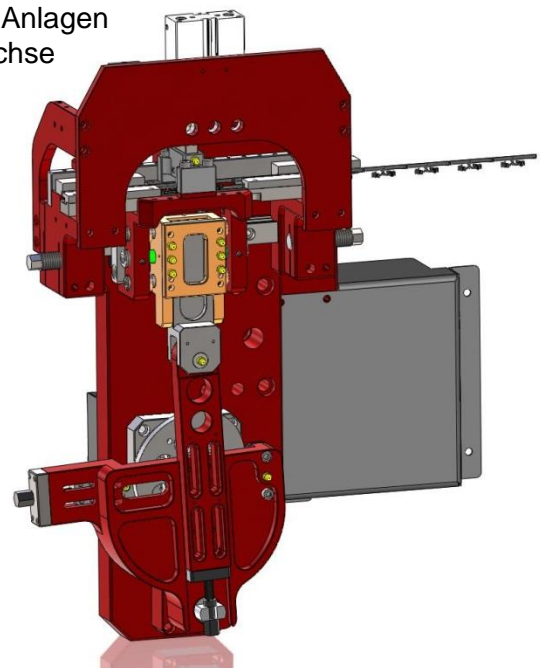
Vorschublängen	von 1 - 50mm
Geschwindigkeit	bis 400[min^{-1}] (je nach Vorschublänge)
Bandbreiten	1 bis 100 mm
Banddicken	0,2 bis 1 mm
Gewicht	ca. 40kg

Leistungsmerkmale des EX-100:

- Kompakter, modularer Aufbau
- Flexible Anbaumöglichkeiten (separat mit Servoantrieb oder Anbau an Bihler MC42)
- Kurvenscheibenantrieb (möglicher Einzugswinkel von 70° bis 180°)
- Hub verstellbar und feinjustierbar
(z.B. bei Kurvenscheibe Hub 42mm: Stellbereich 39 bis 45mm)
- Vorschubzange und Rückhaltezange pneumatisch
- Breite der Bandführungen einstellbar

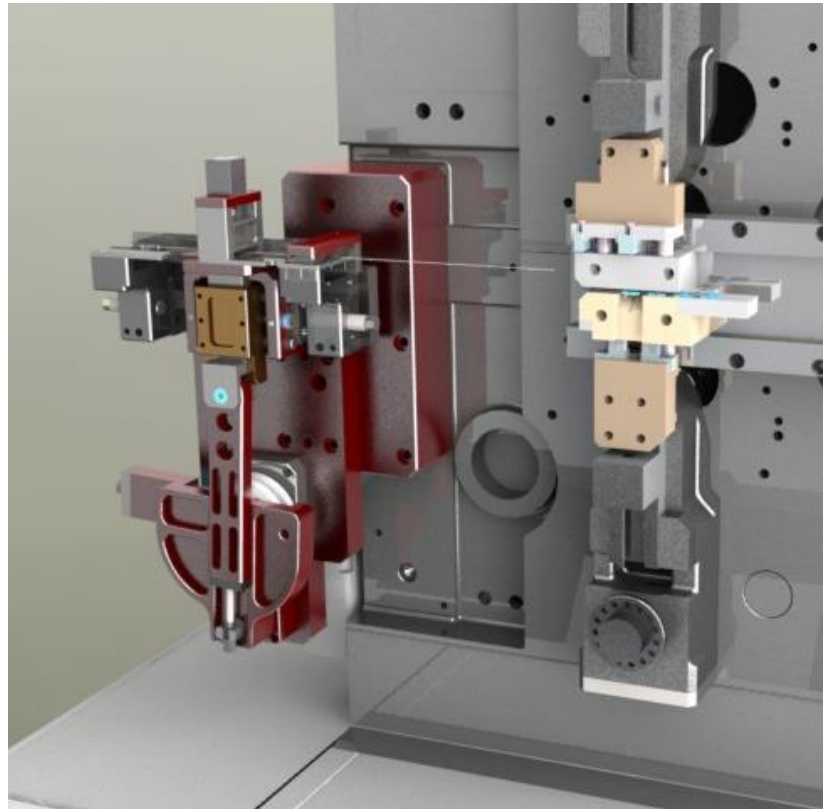
Optionen:

- Integrierbare Bandschmierung
- Sonderanbausätze für Integration in bestehende Anlagen
- Vorschubzange und Rückhaltezange mit Servoachse
- Bandtransport hochkant mit Sonderklemmung



Antriebsoptionen:

EX-100 an MC-42, Servo-Antrieb:



EX-100 an MC-42, Antrieb über Steuerwelle:

